

# Datasheet

## iVario® Pro XL



### Capaciteit

- > 150 liter gebruiksvolume
- > 60 dm<sup>2</sup> braadoppervlak

### Handmatige modus

- > Koken: 30 °C – kookpunt
- > Braden: 30 °C – 250 °C
- > Frituren: 30 °C – 180 °C

### iVario

De iVario is een van de modernste kooksystemen voor maximale productiviteit, flexibiliteit en eenvoud bij het koken, braden, frituren en stoomgaren. De iVario vervangt daarmee bijna alle traditionele kookapparatuur. De unieke verwarmingstechnologie garandeert optimale prestaties en precisie. Dankzij de intelligente assistentiefuncties die meedenken en u ondersteunen, bereikt u altijd weer gerechten met een voortreffelijke kwaliteit, zonder overdreven veel controle en toezicht. Tot wel 4 keer sneller en met max. 40% minder energieverbruik en meer plaatsbesparing ten opzichte van traditionele kookapparatuur. Daarmee betaalt een iVario zich in enkele maanden terug.

### De intelligente assistenten

iVarioBoost 

iCookingSuite 

iZoneControl 

#### iVarioBoost

iVarioBoost is de gepatenteerde verwarmingstechnologie van keramische verwarmingselementen die gekoppeld is aan de reactiesnelle, krasbestendige, hoogwaardige bodem van de pan.

Hiermee verwarmt de iVario in minder dan 2,5 minuut de bodem van de pan gelijkmatig op tot 200 °C (392 °F) en verlaagt de temperatuur zo nodig heel snel.

Tegelijkertijd staan voldoende vermogensreserves ter beschikking om ook bij grote hoeveelheden of bij het opgieten temperatuurschommelingen snel op te vangen. Voor u betekent dit maximale prestatie en desondanks geen aanbranden en geen overkoken. Daarbij behoudt u de beste kwaliteit van het gerecht, tot vier keer meer productiviteit, 17% minder braadverlies en 40% minder energieverbruik.

#### iCookingSuite

De iCookingSuite is uw intelligente kookassistent in de iVario voor de eenvoudige bediening en de grootst mogelijke ondersteuning bij het koken. Intelligente sensoren in de bodem van de pan herkennen de hoeveelheid, de toestand en de omvang van het gerecht en passen de bereidingsvoortgang hier continu aan aan. Zodra er van uw kant moet worden gehandeld, laat de iCookingSuite dit weten. Voor u betekent dit bij elke hoeveelheid zekerheid en een hoge kwaliteitsstandaard. Tegelijkertijd bespaart u zich de moeite om het gerecht te controleren, en ook tijd, ingrediënten en energie.

#### iZoneControl

Met iZoneControl kunt u de bodem van de pan onderverdelen in verschillende verwarmingszones voor gebruik met verschillende temperaturen of bereidingsprocessen. De niet benutte oppervlakken kunt u zelfs koud laten. Zo maakt u van één grote iVario tot wel vier kleine iVario's. U voert het gewenste resultaat in en begint het bereidingsproces voor elke verwarmingszone. En omdat iZoneControl ook suggesties doet welke gerechten het best in een bepaalde zone bereid kunnen worden, werkt u nog efficiënter, bespaart u tijd en energie. Dat betekent voor u meer flexibiliteit, tijdsbesparing en continu overzicht over alles.

#### Programmeermodus

Met het programmabeheer kunt u handmatige programma's intuïtief instellen en intelligente bereidingsprocessen met hun afzonderlijke instellingen opslaan en overzichtelijk beheren.

## Beschrijving van het apparaat en de functiekenmerken

### Intelligente functies

- > Intelligent energie- en temperatuurbeheer met hoge vermogensreserves en precieze warmteverdeling over het complete oppervlak
- > Intelligente regeling van bereidingsprocessen met automatische aanpassing van de bereidingsstappen voor het ingestelde gewenste resultaat, bijv. bruining en gradatie van gaarheid, veilig en efficiënt te bereiken, onafhankelijk van bediener, omvang van de te bereiden etenswaren en toevoerhoeveelheid
- > Intelligent, automatisch uitnemen van de kook- en frituurmanden voor perfecte kookresultaten, optimale ergonomie en efficiënt gebruik van de ingrediënten
- > Tot op de tweede nauwkeurige monitoring en berekening om optimale kookresultaten te reproduceren
- > Ingrijpen in het intelligente bereidingsproces of omschakelen van intelligent koken naar de à-la-cartemodus voor de hoogste flexibiliteit
- > Individuele, intuïtieve programmering met drag-en-dropfunctie uit max. 1.200 bereidingsprocessen met tot wel 12 stappen
- > Eenvoudige overdracht van bereidingsprogramma's op andere kooksystemen via de veilige cloud-verbinding met ConnectedCooking of per usb-stick
- > Zelflerende bediening die zich aanpast aan het gebruiksgedrag, zoals intelligente sortering van de meest gebruikte recepten
- > Automatisch hervatten en optimale beëindiging van een bereidingsproces na stroomuitval

### Bereidingsfuncties

- > Kernthermometer met 6 meetpunten, magnetische kernthermometerhouder en ergonomische greep, alsook automatische foutcorrectie bij verkeerd plaatsen
- > Automatische op de liter nauwkeurige watertoevoer (eenheid in liter of galon instelbaar)
- > Leegmaken van kook- en reinigingswater direct via de geïntegreerde afvoer (zonder kiepen, zonder bodemafvoer)
- > Pan door elektrische cilinder beweegbaar, besturing via het display
- > Reactiesnelle, krasbestendige, hoogwaardige bodem van de pan
- > Geïntegreerde handdouche met automatisch terugtreksysteem en schakelbare functie van sproeistand naar enkele straal
- > Geïntegreerd landspecifiek stopcontact (voor spanningen met nulleider)
- > Delta-T-bereiding voor bijzonder efficiënte bereiding van gerechten met minimaal kookverlies
- > Digitale temperatuurweergave, instelbaar in °C of °F, weergave van ingestelde en werkelijke waarden
- > 24-uurs klok op atoomtijd met automatische omschakeling van zomer- naar wintertijd bij verbinding met ConnectedCooking
- > Instelbare taalweergave
- > Digitale tijdschakelaar 0-24 uur met continue stand, instelling naar keuze in uren/ minuten of minuten/seconden.
- > Realtime 24-uursklok
- > Gratis hotline voor technische vragen en ondersteuning bij het gebruik (ChefLine)

### Stoomgaren (optioneel)

- > Met de optie onder druk garen wordt de snellere en desondanks behoedzamere bereiding van diverse gerechten mogelijk. Een gelijkmatig, optimaal drukniveau wordt gewaarborgd, waardoor de celstructuur van de te bereiden etenswaren behouden blijft. Het betreft hierbij een veilig en onderhoudsvrij systeem. Maximale bovendruk: 300 mbar

### Verbinding

- > Geïntegreerde, wifi-interface voor de draadloze aansluiting van de cloud-gebaseerde netwerkoplossing ConnectedCooking (afhankelijk van nationale regelingen)
- > Geïntegreerde ethernetinterface (optioneel) voor de bedrade aansluiting van de cloud-gebaseerde netwerkoplossing ConnectedCooking
- > Geïntegreerde, IP-beveiligde usb-interface voor lokale uitwisseling van gegevens
- > Centraal apparaatbeheer, recept-, winkelwagen- en programmabeheer, HACCP-gegevensbeheer, onderhoudsbeheer via ConnectedCooking

### Veiligheid op de werkvloer en bedrijfszekerheid

- > Leegmaken van kook- en reinigingswater direct via de geïntegreerde afvoer (zonder kiepen, zonder bodemafvoer)
- > Bedrijfs- en waarschuwinglampjes, bijvoorbeeld hete olie bij het frituren
- > Elektronische veiligheidstemperatuurbegrenzer
- > Aanraaktemperatuur van de panomkasting max. 73°C (163 °F)
- > HACCP-geheugen en weergave via usb of optionele opslag en verwerking in de cloud-gebaseerde netwerkoplossing ConnectedCooking
- > Kookstelsel goedgekeurd voor bereiden zonder toezicht (bijv. 's nachts)
- > Geïntegreerde displayvergrendeling om ongewilde bediening te voorkomen
- > Extra veiligheid bij het motorisch heffen van de pan

### Installatie, onderhoud en milieu

- > Koudwateraansluiting (incl. watertoevoerslang 1,5 m (59 inch))
- > Professionele installatie door RATIONAL-gecertificeerde monteurs aanbevolen
- > Vaste aansluiting voor afvoerwater conform SVGW toegestaan
- > Opstelling zonder afvoergoot mogelijk
- > Spat- en waterstraaldicht IPX 5
- > Aanpassen aan de locatie van installatie (hoogte boven zeeniveau)
- > Gebruik zonder ontkalkingssysteem mogelijk
- > Vloer- en wandopstelling mogelijk
- > Servicediagnosesysteem met automatische weergave van servicemeldingen, zelfdiagnosefunctie voor actieve controle van de apparaatfuncties
- > Diagnostiek op afstand via ConnectedCooking via gecertificeerde RATIONAL-servicepartner
- > 2-jarige garantie\* van RATIONAL (incl. onderdelen, arbeid en levering)
- > Regelmatig onderhoud wordt aanbevolen. Onderhoud volgens de aanbevelingen van de fabrikant beschikbaar bij RATIONAL-servicepartners
- > Energie-efficiëntie getest conform DIN 18873 en verbruikswaarden gepubliceerd in HKICert-database (<http://grosskuechen.cert.hki-online.de/de>)

\* Er gelden voorwaarden, zie garantieverklaring van de fabrikant op [https://www.rational-online.com/de\\_de/customerservice/rational\\_hersteller\\_garantieerklaerung.php](https://www.rational-online.com/de_de/customerservice/rational_hersteller_garantieerklaerung.php))

## Bediening

- > 10,1 inch TFT-kleurendisplay met hoge resolutie en capacitief touchscreen met zelfverklarende symbolen voor een eenvoudige, intuïtieve bediening met eenvoudige aanraakgebaren
- > Centraal instelwiel met push-functie voor de selectie en bevestiging van ingevoerde gegevens
- > Akoestische oproep en visuele weergave wanneer de gebruiker moet ingrijpen
- > Gebruiks- en bedieningshandleiding kan afhankelijk van de handeling op de display van het apparaat worden weergegeven
- > Bediening van het in hoogte verstelbare onderbouw (optioneel) gaat eenvoudig via het apparaatdisplay
- > Meer dan 44 talen instelbaar voor de gebruikersinterface en helpfunctie
- > Speciaal aangepaste bereidingsparameters voor internationale of landspecifieke gerechten kunnen onafhankelijk van de ingestelde taal op het apparaat worden geselecteerd en gestart
- > Omvangrijke zoekfunctie met de zoekassistent in alle helpinhoud
- > Weergave van helpinhoud met inhoudsopgave alsook direct starten van toepassingsvoorbeelden vanuit de helpfunctie
- > Eenvoudig kiezen van bereidingsprocessen via bereidingsmethoden
- > Eenvoudig programmeren in meerdere stappen, handmatige bereidingsparameters als bouwstenen met drag & drop-functie
- > Cockpitfunctie voor weergave van informatie over de voortgang van een bereidingsproces
- > Functie voor individualisering en besturing van gebruikersprofielen en toegangsrechten om bedieningsfouten te voorkomen

## Reiniging en verzorging

- > Materiaal binnen en buiten roestvrij edelstaal
- > Hygiënische, gelijkvloerse opstelling voor een eenvoudige en veilige reiniging bij de opstelling op een verhoging (optioneel)
- > Lasnaadvrije hygiënische pan met afgeronde hoeken (NSF-toelating)
- > Eenvoudige en veilige reiniging van de glazen en roestvrij stalen oppervlakken, alsook spat- en straalwaterdicht IPX 5

## Technische specificaties

### Aanwijzingen

Specifieke nationale en lokale normen en voorschriften betreffende de installatie en het gebruik van kookapparaten voor bedrijfskeukens moeten nageleefd worden. (IEC364 of landspecifieke versie van IEC364)

### Afmetingen zonder onderbouw

Gebruiksvolume van de kuip	150 l
Volume van de kuip [BxDxH]	1.026 mm x 570 mm x 280 mm
Kuippoppervlak	59 dm <sup>2</sup>
Maximaal koude olie (koud)	45 l
Breedte	1.365 mm
Diepte	894 mm
Minimale hoogte (gesloten deksel) (met onderstel)	1.078 mm
Maximale hoogte (gesloten deksel) (met elektrische hoogteverstelling +175/- 25 mm)	1.253 mm
Minimale hoogte (geopend deksel) (met onderstel)	1.735 mm
Maximale hoogte (geopende deksel) (met elektrische hoogteverstelling +175/- 25 mm)	1.935 mm
Gewicht netto	236 kg
Gewicht bruto	279 kg
Gewicht netto (met drukoptie)	263 kg
Gewicht bruto (met drukoptie)	306 kg

### Voorwaarden wateraansluiting

Watertoevoer (drukslang)	¾"
Waterdruk (stromingsdruk)	150 kPa (1,5 bar) – 600 kPa (6 bar)
Waterafvoer	DN 50

### Voorwaarden rookgasaansluiting

Aanbevolen afzuigvermogen (benodigd luchtvolume in vrije ruimte staand apparaat (125%) 3NAC 400V)	2.847 m <sup>3</sup> /u
Latente warmtebelasting (3NAC 400V)	10.373 W
Sensibiliteitswarmteafgifte	1.292 W

\* Bij normaal gebruik volgens VDI 2052. Gebruiksmix 60% koken, 38% bakken/braden, 2% frituren. Bij daarvan afwijkend gebruik voor uitleg airconditioningstechniek overleg met RATIONAL

### Minimale afstanden bij installatie

	Links	Achter	Rechts
Standaard	50 mm	0	50 mm
Tot warmtebron	350 mm	350 mm	350 mm
Tot open vuur	500 mm	500 mm	500 mm
Tot open water bij gebruik als frituuse	900 mm	900 mm	900 mm

### Voorwaarden aansluiting elektrisch

Spanningen (50/60 Hz)	Prestatievermogen	Zeke-ring**	Kabeldiameter**
3NAC 400V	41 kW	63 A	10 mm <sup>2</sup>
3NAC 415V	44 kW	63 A	10 mm <sup>2</sup>
3AC 200V	38 kW	125 A	35 mm <sup>2</sup>
3AC 200V (Japan)	38 kW	150 A	35 mm <sup>2</sup>
3AC 220V	38 kW	100 A	25 mm <sup>2</sup>
3AC 230V	41 kW	125 A	35 mm <sup>2</sup>
3AC 240V	37 kW	100 A	25 mm <sup>2</sup>
3AC 400V	41 kW	63 A	10 mm <sup>2</sup>
Maximum stopcontacten elektrisch vermogen	2,3 kW (10 A)		

\*\* De aangegeven waarden gelden voor een kabellengte van maximaal 2 m. Pas de waarde aan in overeenstemming met de door u gebruikte kabellengte.

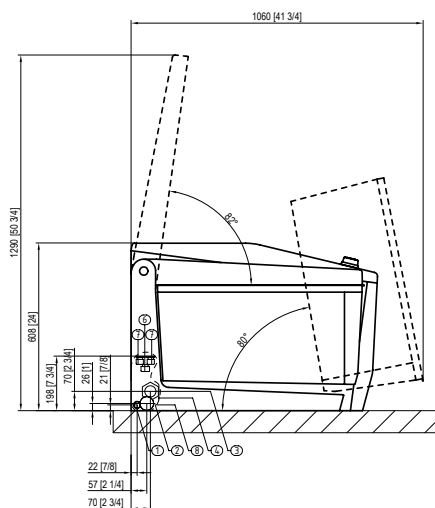
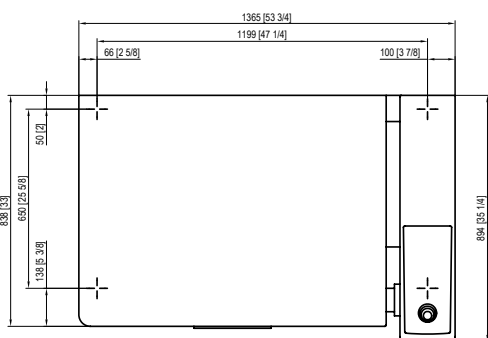
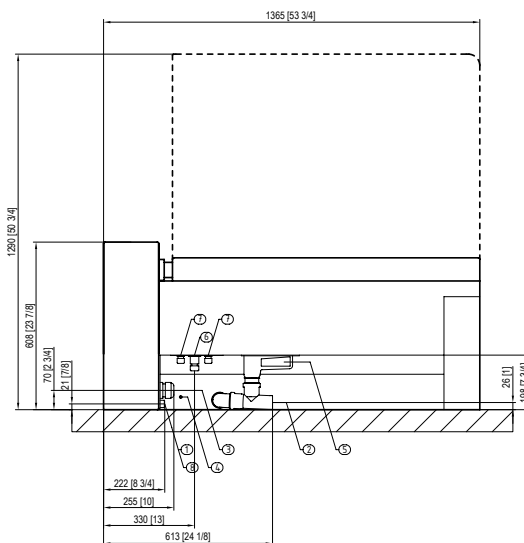
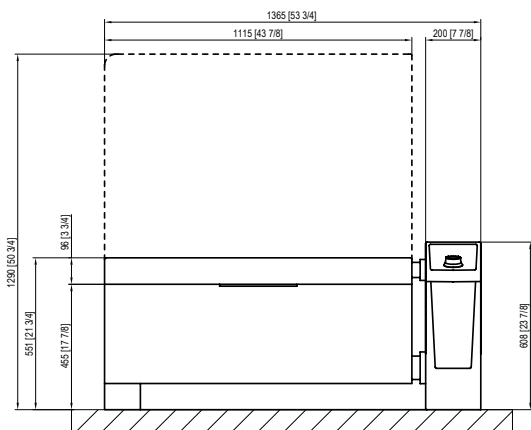
## **Opties**

- > Stoomgaren
- > Plint voor onderbouw
- > Opbergruimte voor onderbouw
- > Vergrendelde frituurmodus
- > Speciale spanningen op aanvraag
- > Zonder handdouche
- > Zonder wifi-module
- > Ethernet-interface
- > Stopcontact beveiligd met FI (voor spanningen met nulleider)
- > Zonder stopcontact

## **Toebehoren**

- > Spatel
- > Roerspatel
- > Scheppen
- > Arm voor automatisch hefmechanisme
- > Kook- en frituurmand
- > Zeef
- > Bodemrooster
- > Sets voor portiemanden
- > Spätzle-rasp
- > VarioMobil
- > Mandenwagen
- > Oliewagen
- > Onderstel, met poten, met zwenkwielen, elektrisch in hoogte verstelbaar voor plaatsing op sokkel
- > Set wandbevestiging
- > Set vloerbevestiging
- > Set reiniging
- > Sete apparaataansluiting

Technische tekeningen



1	Watertoevoer koud	5	Veiligheidsoverloop (geen aansluiting)
2	Waterafvoer	6	Ethernet-interface
3	Elektriciteitsaansluiting	7	Opties aansluitingen
4	Potentiaalvereffening	8	Opties aansluitingen

Planner	RATIONAL Nederland Grootkeukentechniek BV Twentepoort West 7 NL-7609 RD Almelo Tel. +31 546 546000 Email: info@rational.nl Bezoek ons op internet: www.rational.nl
---------	--